

K503 Bifacial K503 Bifacial MAX

POLSKA WERSJA

INSTRUKCJA MONTAŻU

SPECYFIKACJA TECHNICZNA

TYP SYSTEMY:	WBIJANIE W GRUNT
UKŁAD MODUŁÓW:	POZIOMY
ILOŚĆ RZĘDÓW:	3
KĄT KONSTRUKCJI:	30°



INSTRUKCJA BHP DLA OSOBY WYKONYWAJĄCEJ MONTAŻ SYSTEMÓW FOLTOWOLTAICZNYCH PV

Osoba zajmująca się instalacją systemów fotowoltaicznych PV wykonuje zawód o podwyższonym stopniu ryzyka. Wynika to z faktu stałej styczności z urządzeniami elektrycznymi będącymi pod napięciem, a także z zagrożeniami powodowanymi przez wykonywanie pracy na wysokości oraz związanych z przemieszczaniem ładunków o różnych gabarytach i różnej masie.

Zgodnie z Rozporządzeniem Ministra Pracy i Polityki Socjalnej z 26 września 1997 r. w sprawie ogólnych przepisów bezpieczeństwa i higieny pracy (j. t. Dz. U. z 2003r. Nr 169, poz. 1650, ze zm.), przy wykonywaniu prac na wysokości (jest to praca wykonywana na powierzchni znajdującej się na wysokości co najmniej 1,0 metr nad poziomem podłogi lub ziemi) należy stosować inne skuteczne środki ochrony pracowników przed upadkiem z wysokości.

Przed rozpoczęciem prac związanych z instalacją systemów PV, **montażysta powinien być wyposażony w indywidualne środki ochrony w postaci:**

- osobistego sprzętu zabezpieczającego przed upadkiem z wysokości złożonego z szelek i linki asekuracyjnej z amortyzatorem;
- drabinę lub rusztowanie, ewentualnie podnośnik;
- ubrać się w odzież roboczą, obuwie i rękawice ochronne;
- usunąć wszystkie zbędne przedmioty znajdujące się w miejscu pracy;
- przygotować sprzęt i sprawdzić jego sprawność (drabiny przenośne, materiały i elektronarzędzia potrzebne podczas wykonywanej pracy, itp.);
- upewnić się, czy rozpoczęcie pracy nie spowoduje zagrożeń dla osób przebywających w pobliżu stanowiska pracy lub w jego bezpośrednim otoczeniu;
- jeśli nie stwierdza się zagrożeń na danym stanowisku roboczym, można przystąpić do wykonywania zadań;
- przed montażem konstrukcji upewnić się że w miejscu wykonywania instalacji nie ma w gruncie kolizji (na przykład: przewody w ziemi)

Uwagi dodatkowe

W przypadku znalezienia się w bezpośrednim niebezpieczeństwie na skutek nieprzestrzegania przepisów i zasad BHP przez osób przebywających w pobliżu stanowiska pracy lub w jego bezpośrednim otoczeniu, osoba wykonywająca montaż systemów fotowoltaicznych ma prawo powstrzymać się od wykonywania pracy.

NIEZBĘDNE NARZĘDZIA

WKREŃTARKA +IMBUS6	KLUCZ 13, 17	KĄTOWNIK,LINKA,PRETY (DO WYZNACZANIA STOŁU)	KLUCZ DYNAMOMETRYCZNY
			

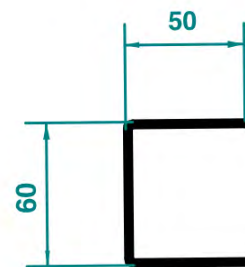
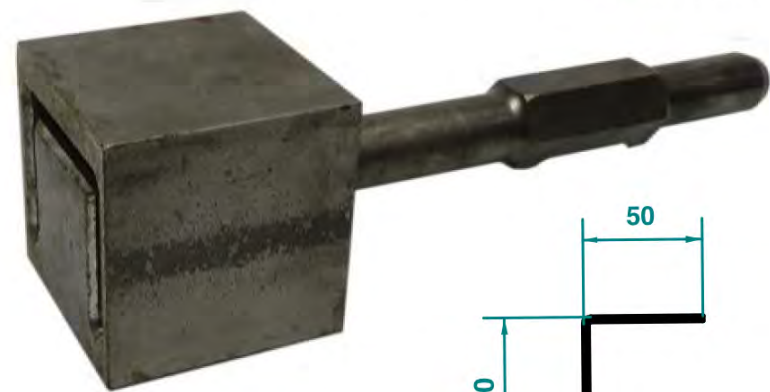
NARZĘDZIA UMOŻLIWAJĄCE PRAWIDŁOWY MONTAŻ KONSTRUKCJI WBIJANEJ

Do prawidłowego montażu proponujemy zakupić specjalną matrycę K500 do młota wyburzeniowego szybkozłącza SDS HEX dostępny u dostawcy.

MATRYCA K500

SDS HEX

K-500
KONSTRUKCJE FOTOWOLTAIKA

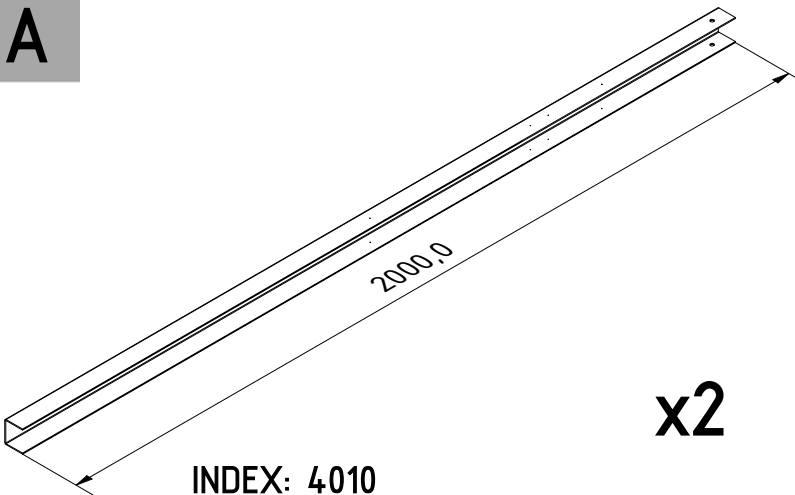
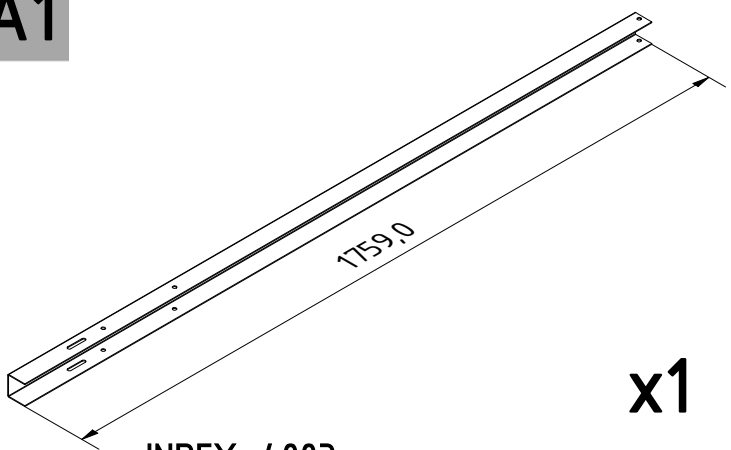
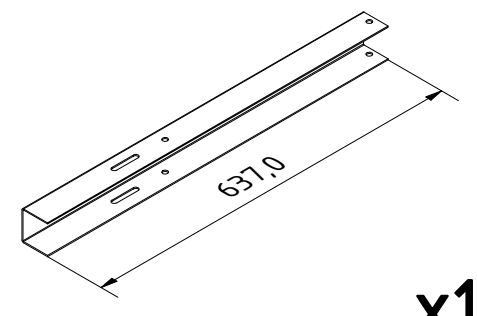
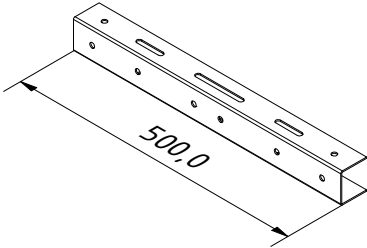
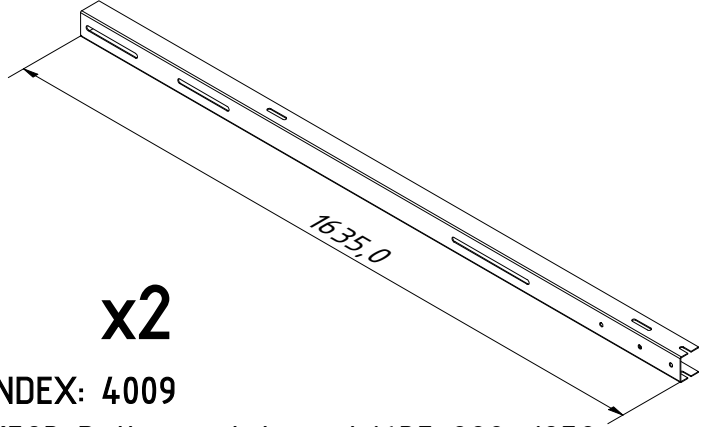
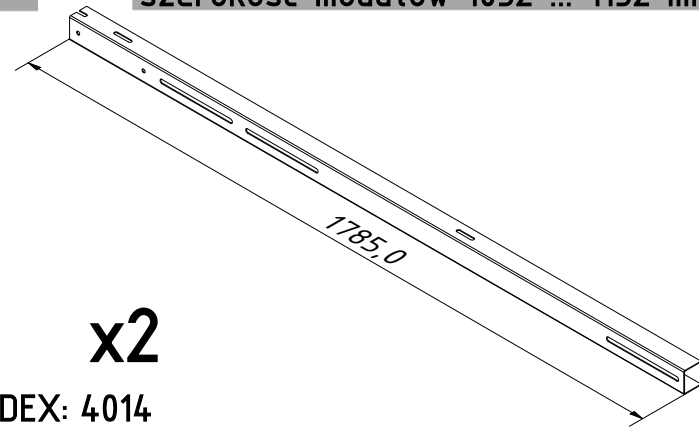
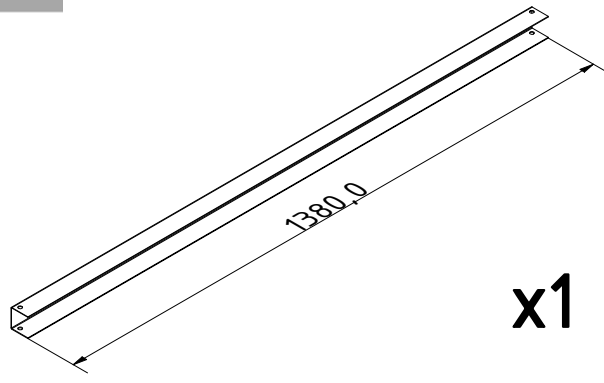

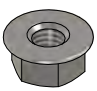


K502 K503

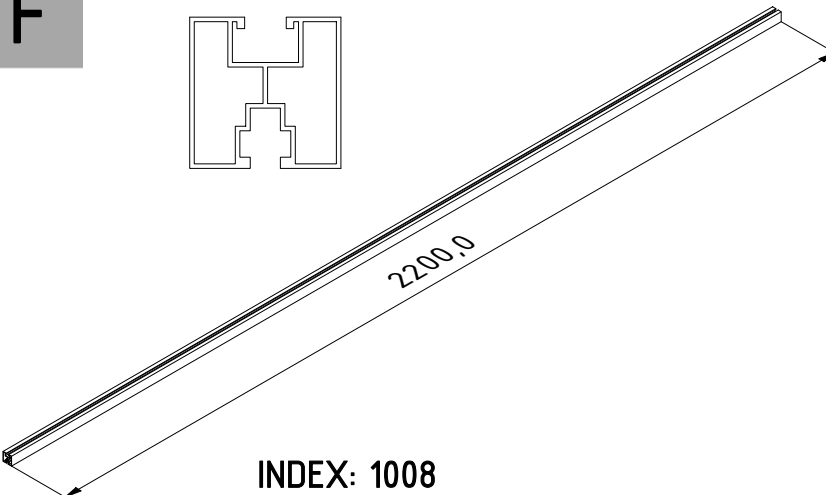
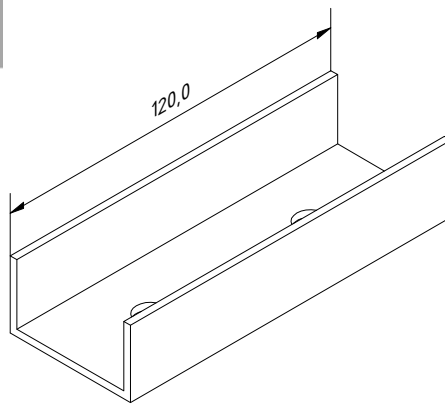
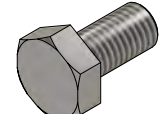
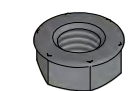
MŁOT WYBURZENIOWY

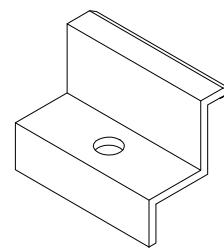
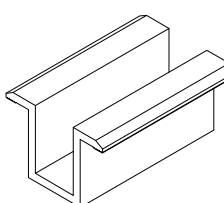
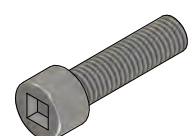
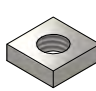
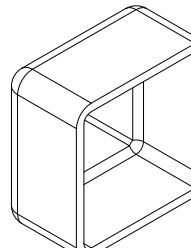


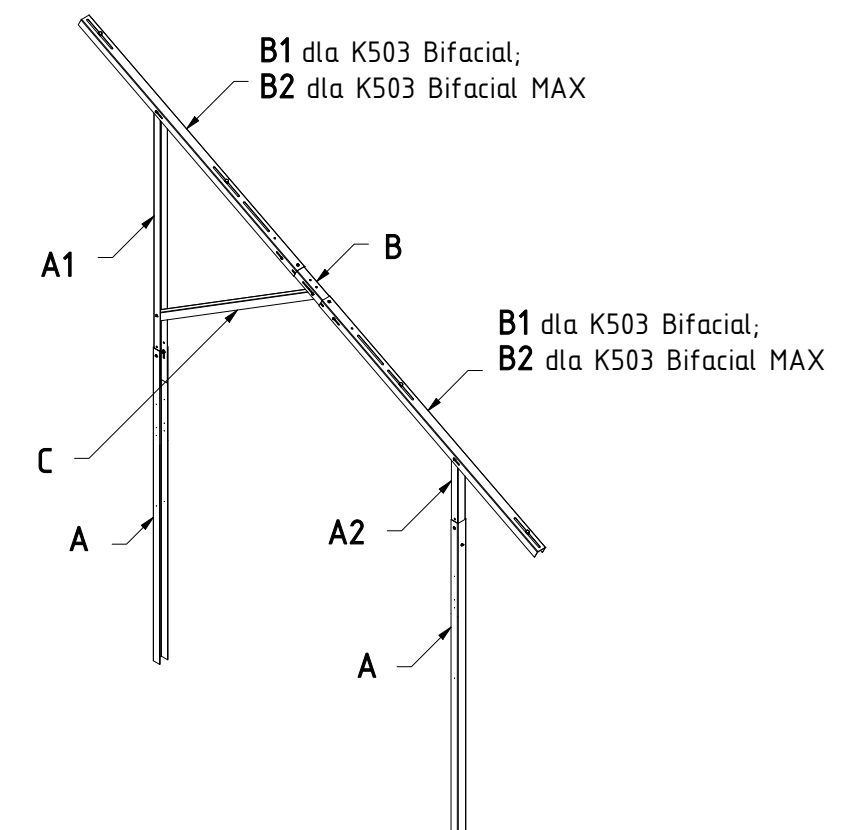
LISTA ELEMENTÓW NA JEDNĄ KOLUMNĘ PODPOROWĄ

<p>A</p>  <p>x2</p> <p>INDEX: 4010 K503 Noga Bifacial L2000</p>	<p>A1</p>  <p>x1</p> <p>INDEX: 4003 K502_K503 Dostawiana noga tył L1759</p>	<p>A2</p>  <p>x1</p> <p>INDEX: 4002 K502_K503 Dostawiana noga przód L637</p>	<p>B</p>  <p>x1</p> <p>INDEX: 4005 K502_K503 Łącznik</p>
<p>B1</p> <p>Stosować do K503 Bifacial szerokość modułów 992 ... 1052 mm</p>  <p>x2</p> <p>INDEX: 4009 K503 Belka modułowa L1635 992_1052</p>	<p>B2</p> <p>Stosować do K503 Bifacial MAX szerokość modułów 1052 ... 1152 mm</p>  <p>x2</p> <p>INDEX: 4014 K503 Belka modułowa L1785 1052_1152</p>	<p>C</p>  <p>x1</p> <p>INDEX: 4004 K502_K503 Zastrzał</p>	
<p>D</p>  <p>x20</p> <p>INDEX: 2201 Śruba M8x20 ISO 7380</p>	<p>E</p>  <p>x20</p> <p>INDEX: 2611 Nakrętka kotnierzowa M8 DIN 6923</p>		

LISTA ELEMENTÓW NA JEDNĄ KOLUMNĘ PODPOROWĄ

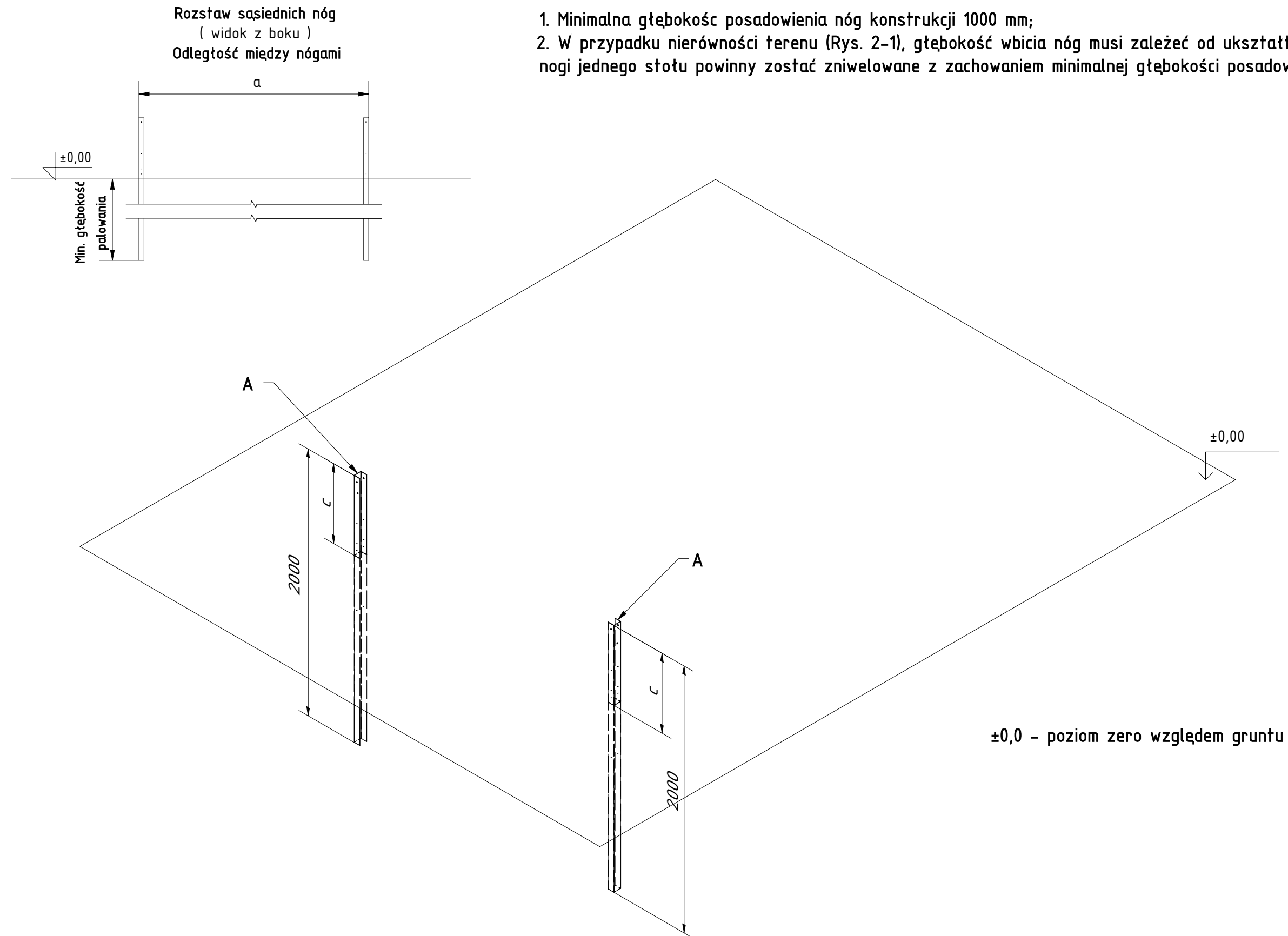
<p>F</p>  <p>INDEX: 1008 Profil aluminiowy</p>	<p>F1</p>  <p>INDEX: 1024 Łącznik profili aluminiowych</p>	<p>G</p>  <p>x4</p> <p>INDEX: 2004 Śruba M10x20 kl.8,8 DIN 933 Nierdzewna</p>	<p>H</p>  <p>x4</p> <p>INDEX: 2602 Nakrętka kołnierzowa M10 DIN 6923</p>
--	---	---	--

<p>I</p>  <p>INDEX: 1135 Klema końcowa</p>	<p>J</p>  <p>INDEX: 1522 Klema środkowa h22</p>	<p>K</p>  <p>INDEX: 2102 Śruba M8x30 DIN 912</p>	<p>L</p>  <p>x5</p> <p>INDEX: 2604 Nakrętka kwadratowa M8 DIN 562 Nierdzewna</p>
		<p>M</p>  <p>INDEX: 1029 Zaślepka ochronna</p>	



Rys.1 Kolumna podporowa - Złożenie

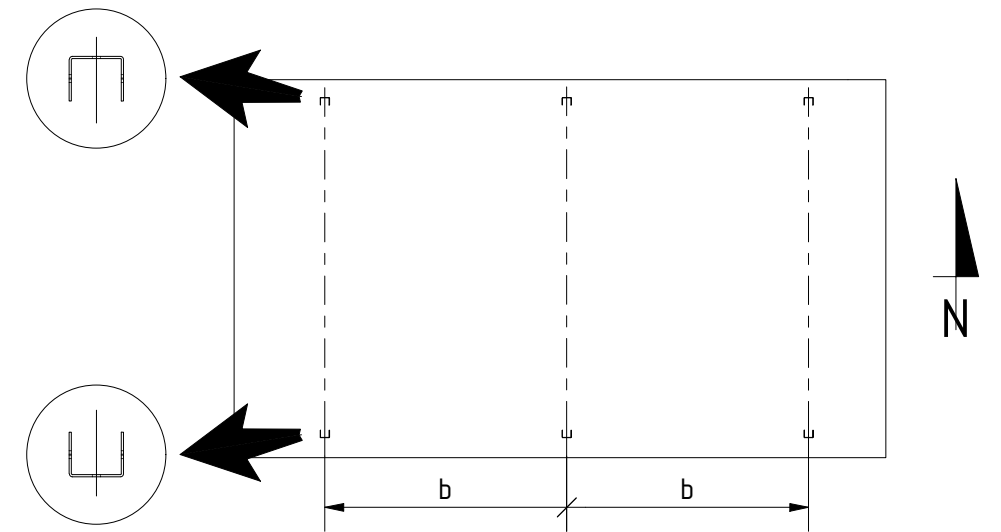
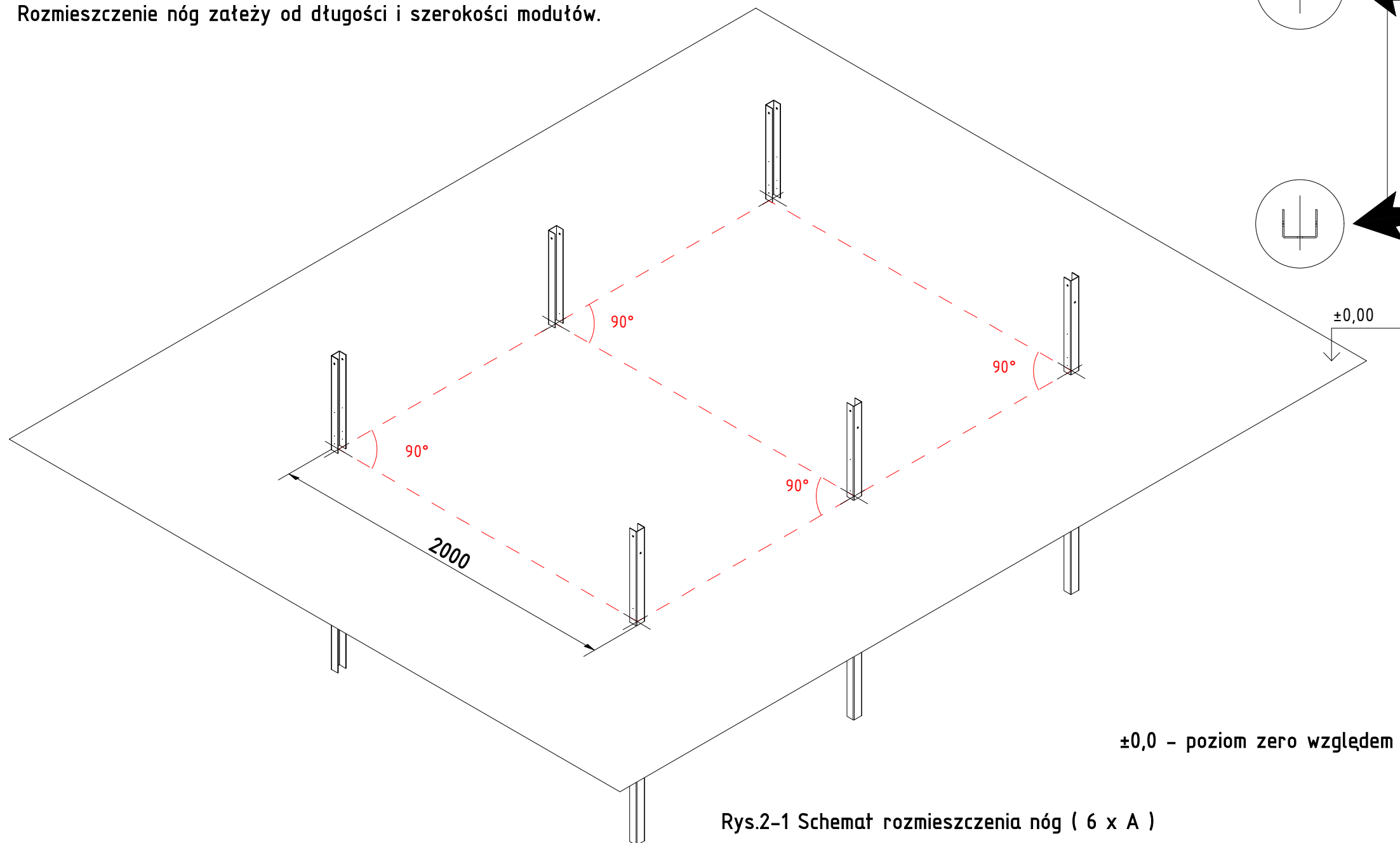
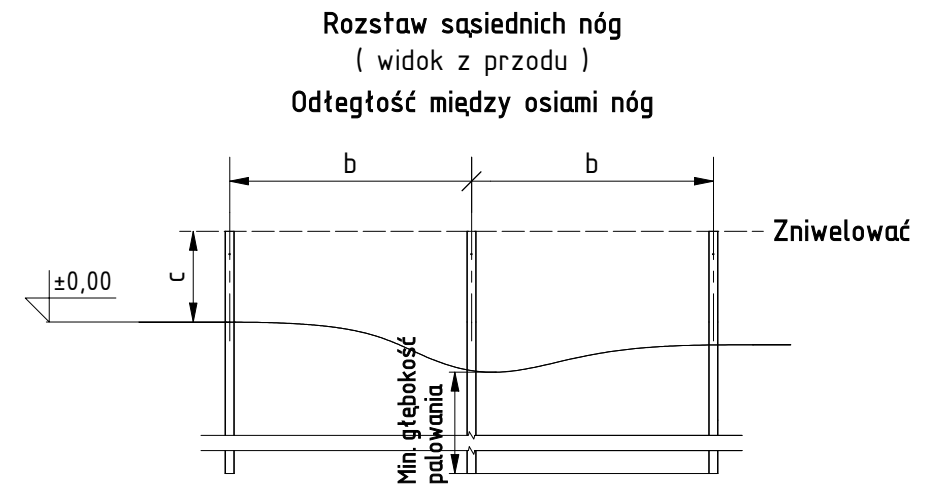
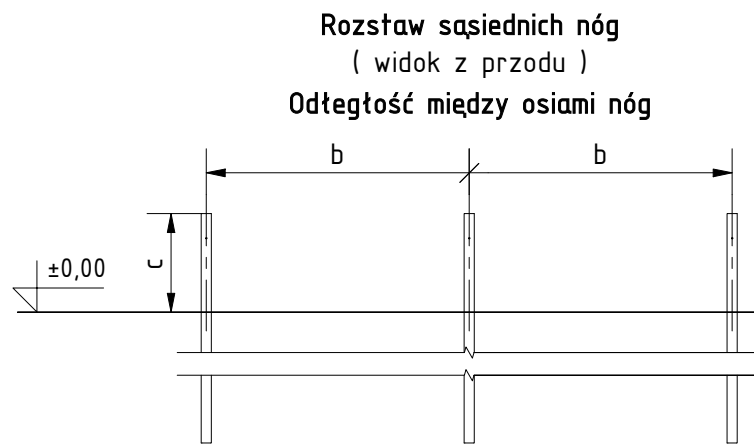
MONTAŻ



Rys.2 Wbicie podpory przedniej i tylnej (A)

1. Sprawdzić czy wymagany z projektem poziom zabijania nóg pozwala na osiągnięcie wymaganego kąta nachylenia modułów oraz czy dolna krawędź dolnego modułu będzie umiejscowiona nad poziomem terenu około 550 mm. W przypadku braku osiągnięcia wymaganych parametrów należy wprowadzić korekty np. wbijając nogę przednią głębiej jeżeli noga tylna znajduje się względem niej w miejscu obniżenia terenu i została wbita do wymaganej głębokości. Taką operację należy wykonać przed przystąpieniem do seryjnego wbijania całych rzędów nóg. Przy czym za każdym razem po zmianie ukształtowania terenu czynność tę należy powtarzać. Należy przyjąć zasadę aby ustawiać konstrukcję w sposób zapewniający minimalną głębokość wbijania nóg wymaganą przez projekt lub model konstrukcji. Tym samym lepiej wbijać elementy głębiej niż za płytke. Cały proces wbijania nóg powinien być zaplanowany tak aby pod koniec montażu nie okazało się, że konstrukcja nie spełnia założeń projektowych.

2. Rozmieszczenie nóg zależy od długości i szerokości modułów.



Parametr	Rozstaw, mm
a	2000
b*	l+20
c	1000
d**	0

* Parametr "b" patrz Arkusz 13, 14 (Dodatek 1)

** Parametr "d" patrz Rys.3 Arkusz 9

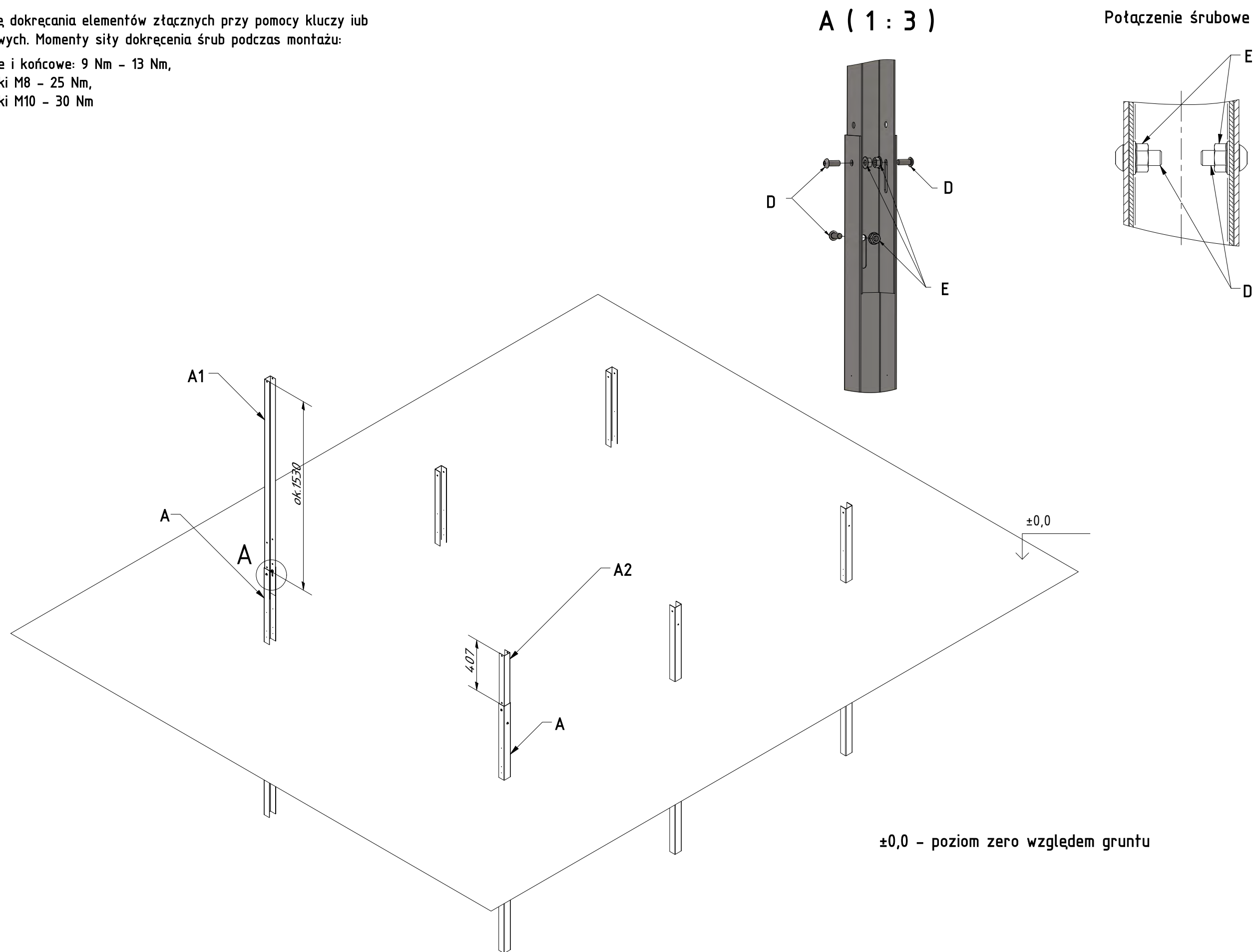
±0,0 - poziom zero względem gruntu

Rys.2-1 Schemat rozmieszczenia nóg (6 x A)

UWAGI

Nie dopuszcza się dokręcania elementów złącznych przy pomocy kluczy i ub wkrętarek udarowych. Momenty siły dokręcenia śrub podczas montażu:

- kłemy środkowe i końcowe: 9 Nm - 13 Nm,
- Śruby i nakrętki M8 - 25 Nm,
- Śruby i nakrętki M10 - 30 Nm

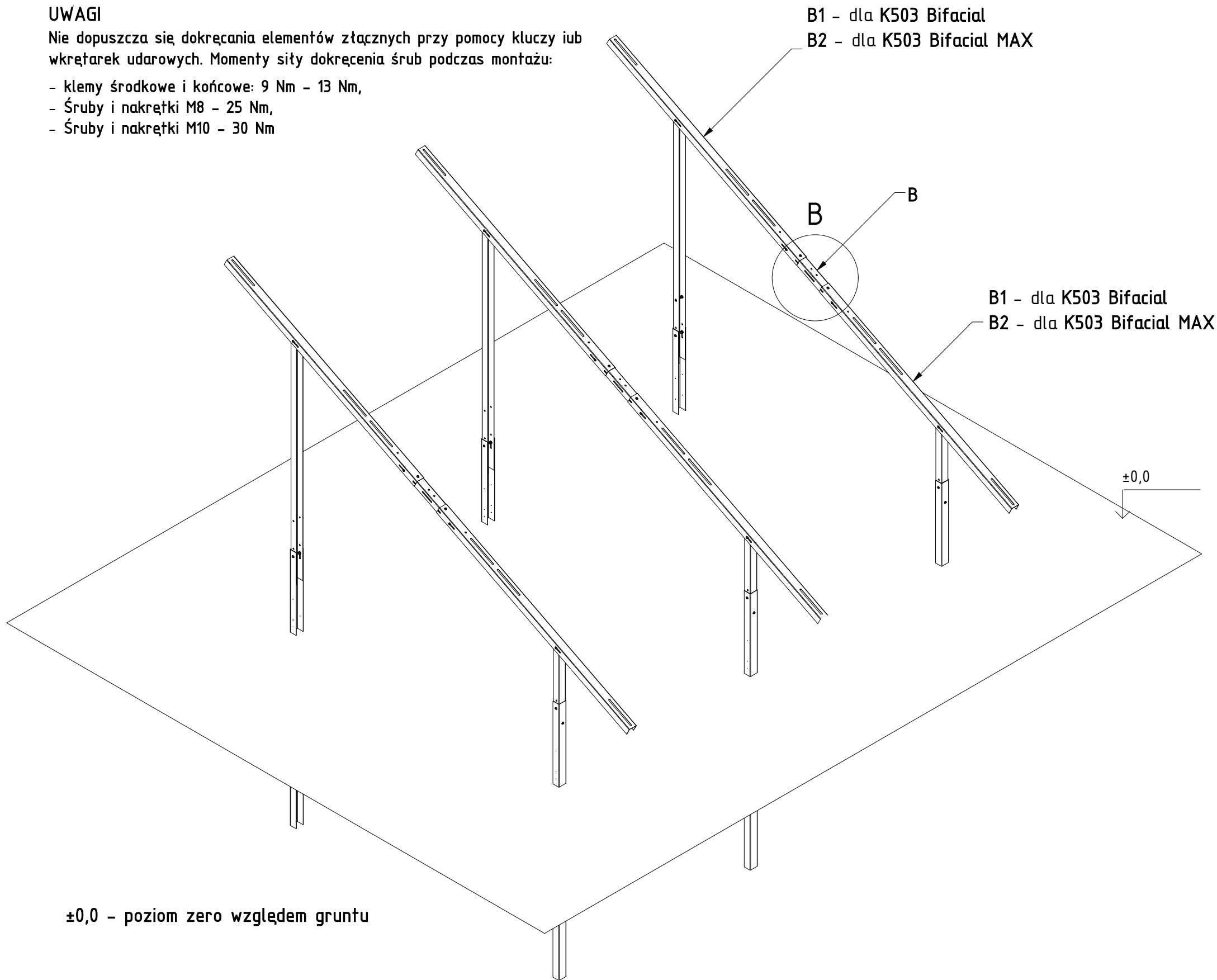


Rys.2-2 Złączenie nóg (A) z dostawianą nogą tylną (A1) i przednią (A2)

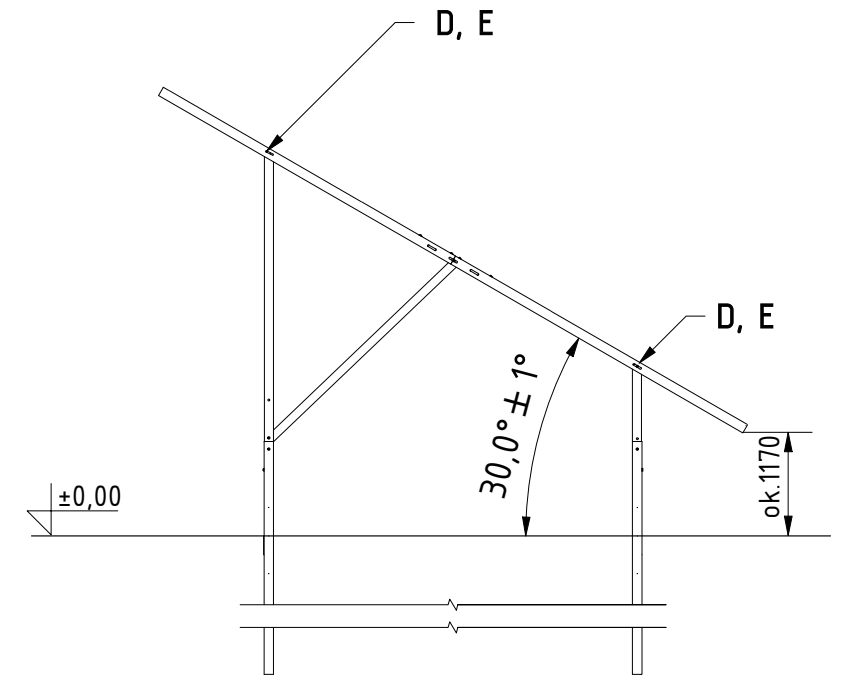
UWAGI

Nie dopuszcza się dokręcania elementów złącznych przy pomocy kluczy i ub wkrętarek udarowych. Momenty siły dokręcenia śrub podczas montażu:

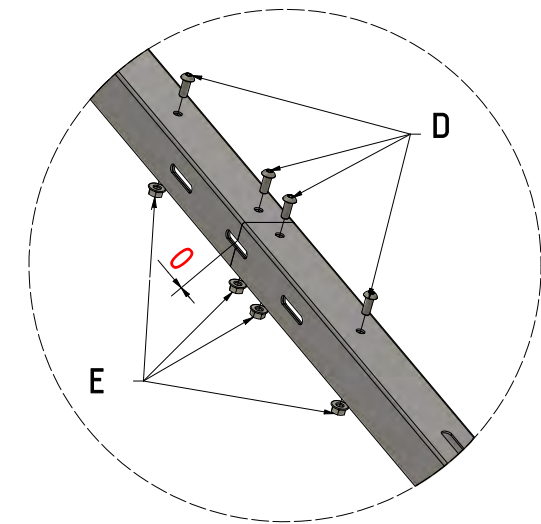
- kłemy środkowe i końcowe: 9 Nm - 13 Nm,
- Śruby i nakrętki M8 - 25 Nm,
- Śruby i nakrętki M10 - 30 Nm



±0,0 - poziom zero względem gruntu



B(1:5)
PARAMETR "d" DLA
K503 Bifacial; K503 Bifacial MAX

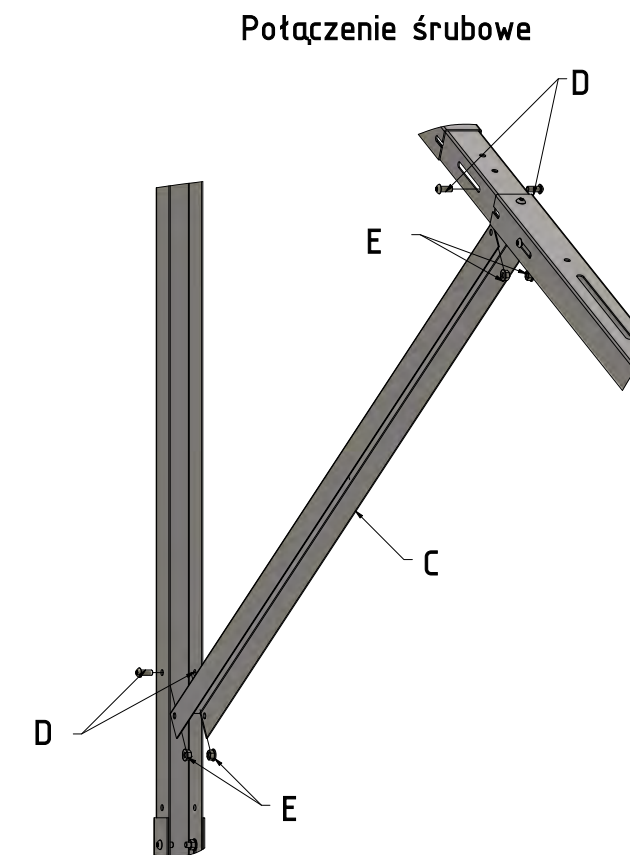
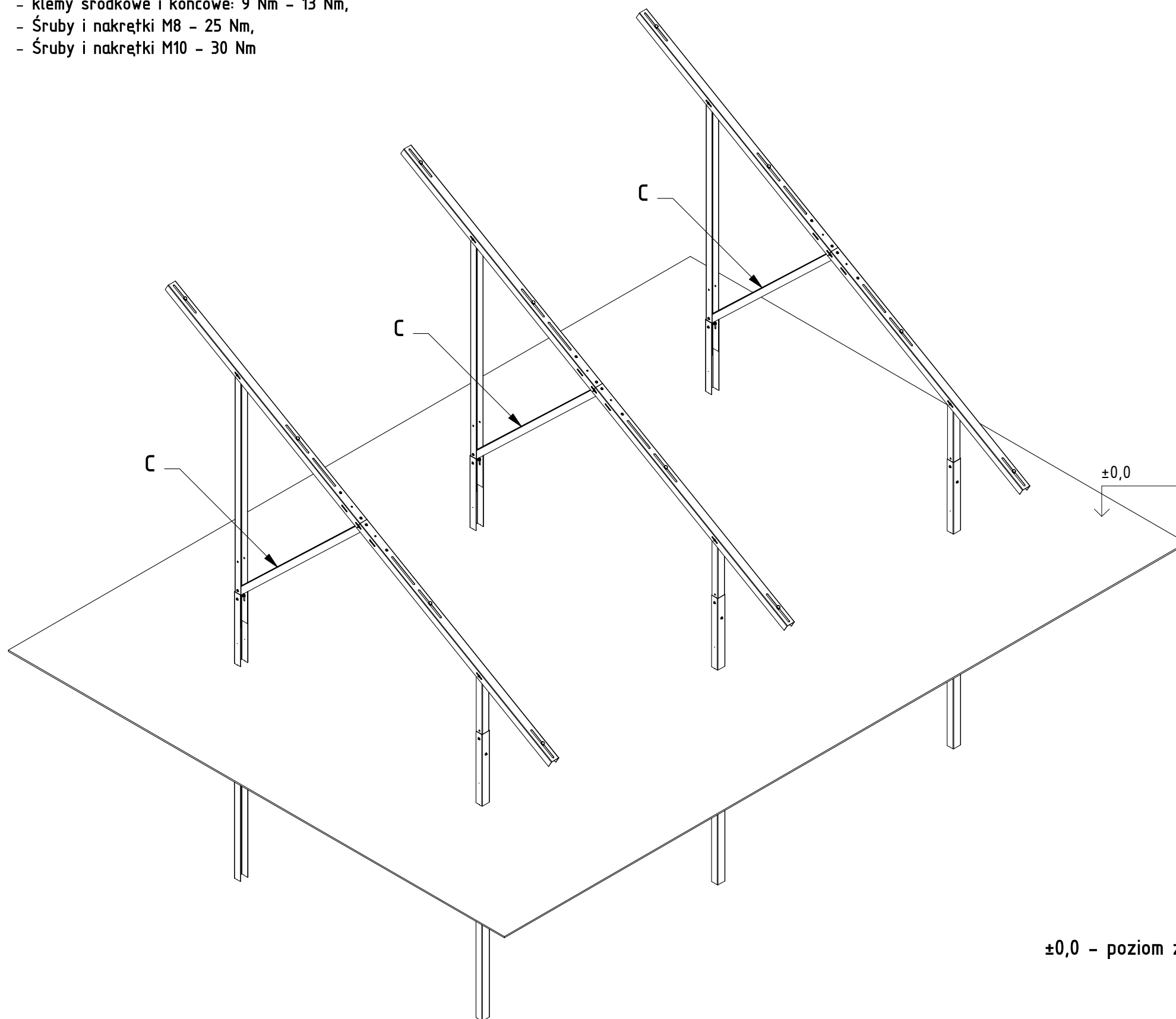


Rys.3 Złączenie podpory tylnej i przedniej z belką skośną
(składająca się w zależności od rodzaju konstrukcji z: B1, B2)

UWAGI

Nie dopuszcza się dokręcania elementów złącznych przy pomocy kluczy iub wkrętarek udarowych. Momenty siły dokręcenia śrub podczas montażu:

- kłemy środkowe i końcowe: 9 Nm - 13 Nm,
- Śruby i nakrętki M8 - 25 Nm,
- Śruby i nakrętki M10 - 30 Nm



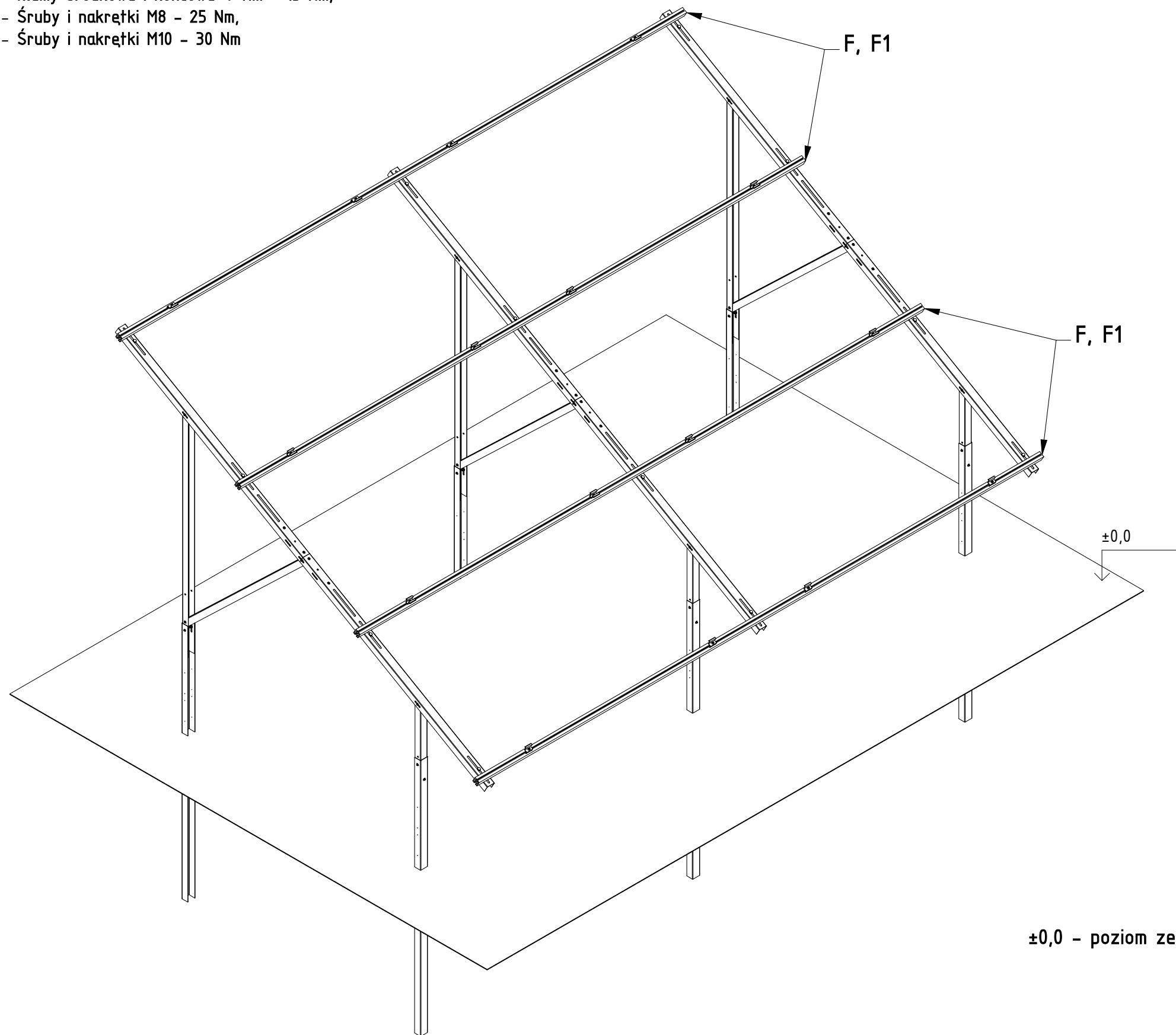
±0,0 - poziom zero względem gruntu

Rys.3-1 Złączenie zastrzału (C) z belką skośną

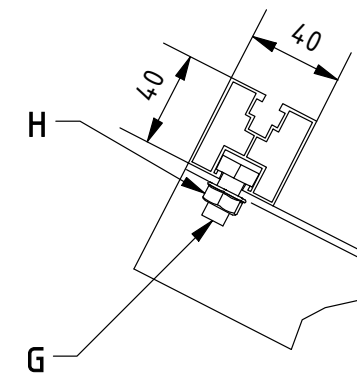
UWAGI

Nie dopuszcza się dokręcania elementów złącznych przy pomocy kluczy iub wkrętarek udarowych. Momenty siły dokręcenia śrub podczas montażu:

- klemy środkowe i końcowe: 9 Nm - 13 Nm,
- Śruby i nakrętki M8 - 25 Nm,
- Śruby i nakrętki M10 - 30 Nm



Połączenie szyny aluminiowej z belką skośną stalową



±0,0 - poziom zero względem gruntu

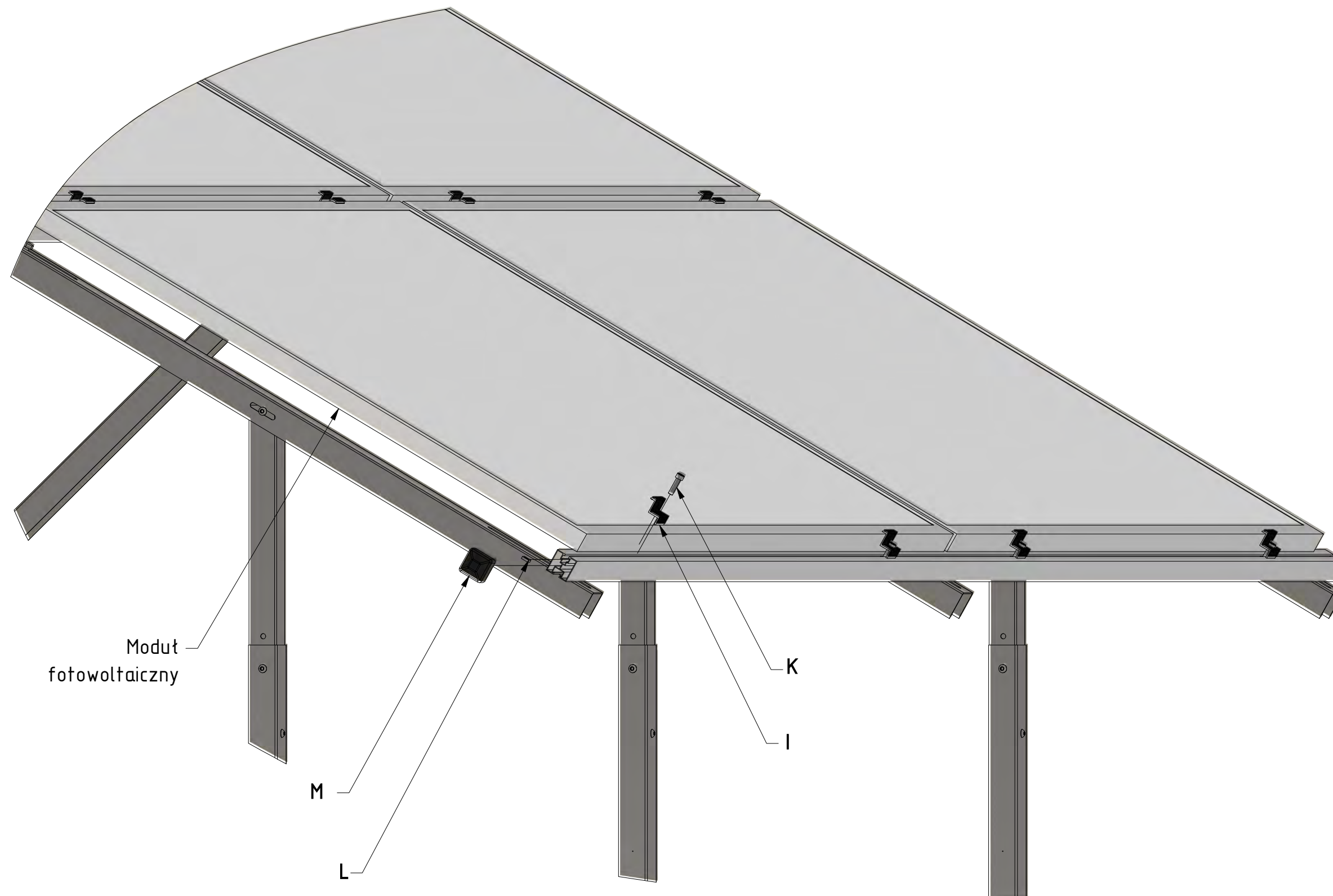
Rys.4 Montaż poprzecznej szyny (F, F1) (połączenie szyn z belką skośną)

UWAGI

Nie dopuszcza się dokręcania elementów złącznych przy pomocy kluczy iub wkrętarek udarowych. Momenty siły dokręcenia śrub podczas montażu:

- klemy środkowe i końcowe: 9 Nm - 13 Nm,
- Śruby i nakrętki M8 - 25 Nm,
- Śruby i nakrętki M10 - 30 Nm

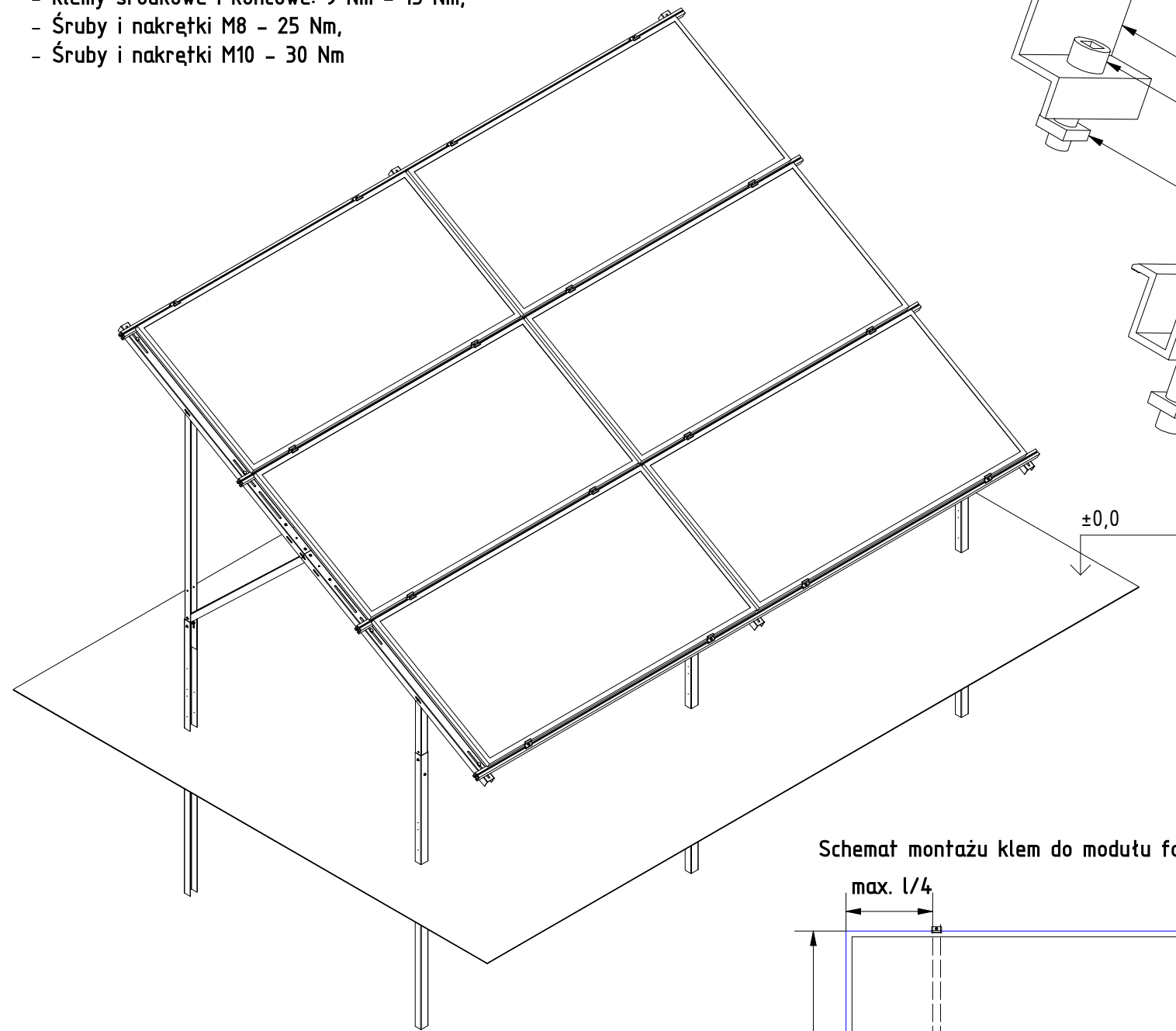
MONTAŻ MODUŁÓW



UWAGI

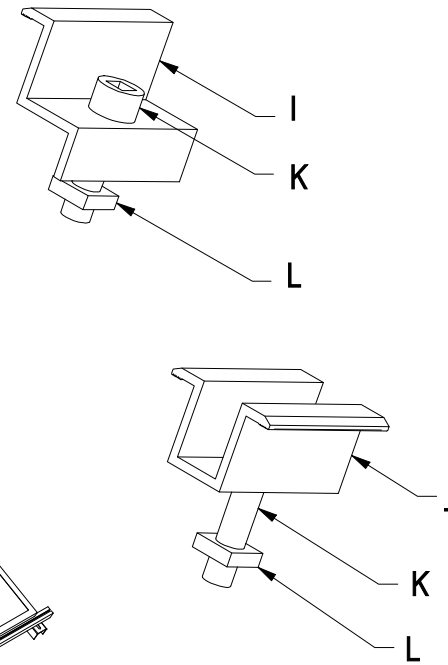
Nie dopuszcza się dokręcania elementów złącznych przy pomocy kluczy i ub wkrętarek udarowych. Momenty siły dokręcenia śrub podczas montażu:

- klemy środkowe i końcowe: 9 Nm - 13 Nm,
- Śruby i nakrętki M8 - 25 Nm,
- Śruby i nakrętki M10 - 30 Nm

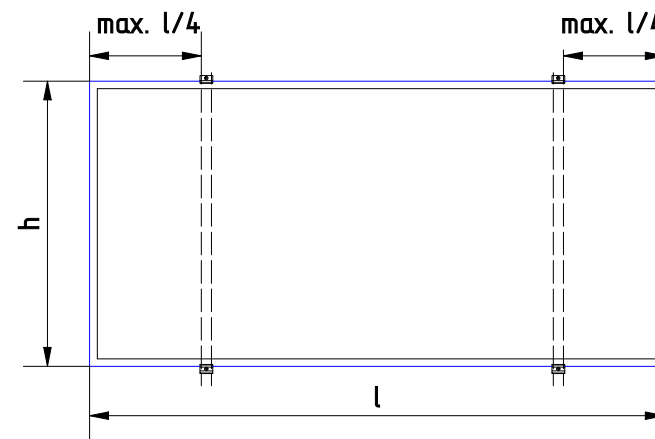


±0,0 - poziom zero względem gruntu

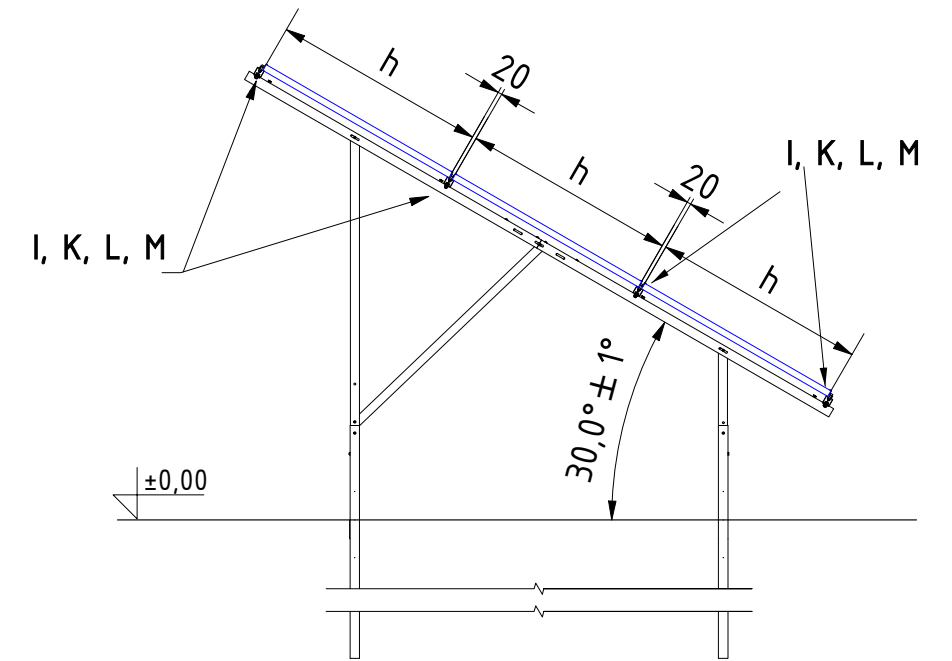
Schemat montażu klem montażowych Składać klemy końcową (I) oraz środkową (J) według schematu



Schemat montażu klem do modułu fotowoltaicznego

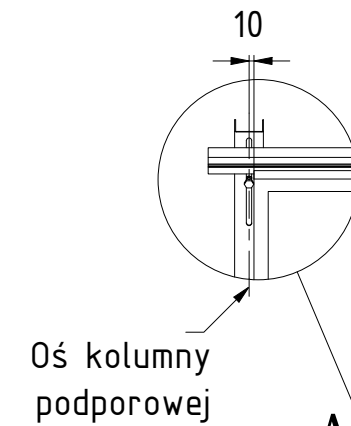


h - szerokość modułu, mm;
l - długość modułu, mm.



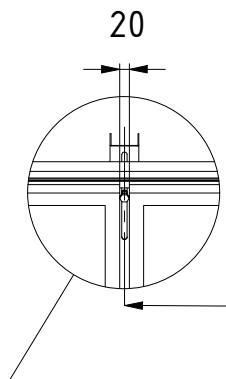
WIDOK OD GÓRY

Kolumna podporowa końcowa

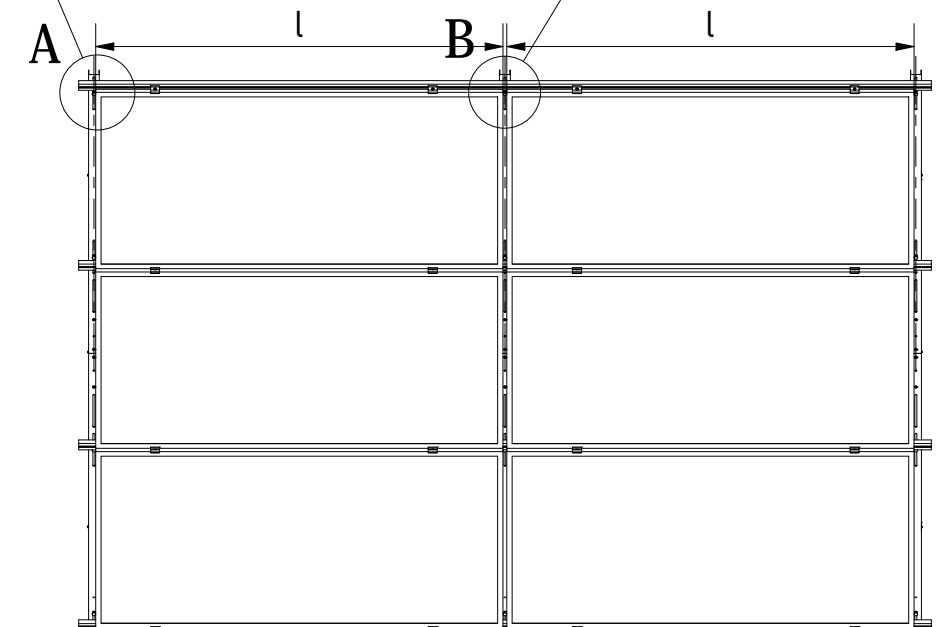


Oś kolumny podporowej

Kolumna podporowa środkowa



Oś kolumny podporowej



Rys.5 Montaż modułów za pomocą klem końcowych (I) i środkowych (J)

