



Aktywna ochrona

Ochrona przed łukiem elektrycznym wspierana przez AI



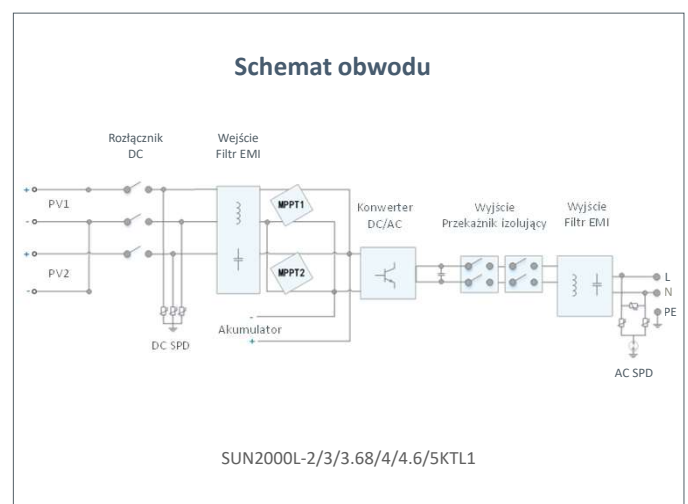
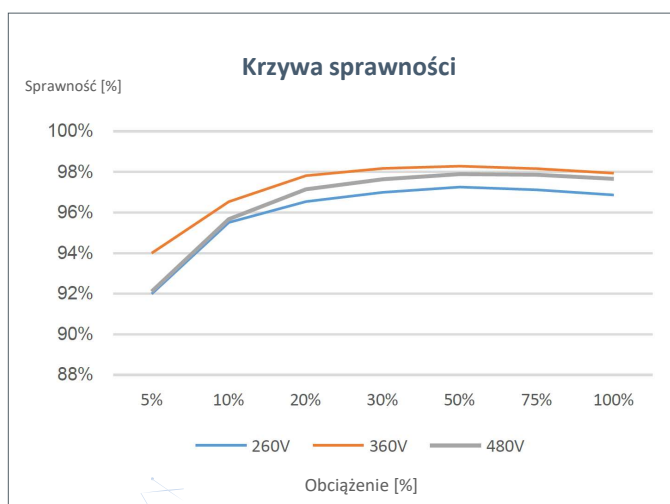
Wyższa wydajność

Do 30% wyższy uzysk energetyczny dzięki optymalizatorom



MOC x 2

System z magazynowaniem energii i optymalizacją



Specyfikacja techniczna	SUN2000 -2KTL-L1	SUN2000 -3KTL-L1	SUN2000 -3,68KTL-L1	SUN2000 -4KTL-L1	SUN2000 -4,6KTL-L1	SUN2000 -5KTL-L1	SUN2000 -6KTL-L1 ¹
-------------------------	---------------------	---------------------	------------------------	---------------------	-----------------------	---------------------	----------------------------------

Sprawność							
Maksymalna sprawność	98,2 %	98,3 %	98,4 %	98,4 %	98,4 %	98,4 %	98,4 %
Europejska sprawność ważona	96,7 %	97,3 %	97,3 %	97,5 %	97,7 %	97,8 %	97,8 %

Wejście (PV)							
Zalecana maksymalna moc PV ²	3000 Wp	4500 Wp	5520 Wp	6000 Wp	6900 Wp	7500 Wp	9000 Wp
Maksymalne napięcie wejściowe	600 V ³						
Napięcie startowe	100 V						
Zakres napięcia roboczego na MPPT	90 V - 560 V ³						
Znamionowe napięcie wejściowe	360 V						
Maksymalny prąd roboczy na MPPT	12,5 A						
Maks. prąd zwarciovowy na MPPT	18 A						
Ilość MPPT	2						
Ilość wejść	2						

Wejście (Akumulator DC)							
Kompatybilny akumulator	LG Chem RESU 7H_R / 10H_R						
Zakres napięcia roboczego	350 - 450 V DC						
Maksymalny prąd roboczy	10 A @7H_R / 15 A @10H_R						
Maksymalna moc ładowania	3,500 W @7H_R / 5,000 W @10H_R						
Maksymalna moc rozładowania @ 7H_R	2200 W	3300 W	3500 W	3500 W	3500 W	3500 W	3500 W
Maksymalna moc rozładowania @ 10H_R	2200 W	3300 W	3680 W	4400 W	4600 W	5000 W	5000 W

Kompatybilny akumulator	System magazynowania energii HUAWEI LUNA2000 5kWh – 30kWh ¹						
Zakres napięcia roboczego	350 - 560 Vdc						
Maksymalny prąd roboczy	15 A						
Maksymalna moc ładowania / rozładowania	5000 W ⁴						

Wyjście							
Połączenie sieciowe	Jednofazowe						
Znamionowa moc wyjściowa	2000 W	3000 W	3680 W	4000 W	4600 W	5000 W ⁵	5000 W
Maksymalna moc pozorna	2200 VA	3300 VA	3680 VA	4400 VA	5000 VA ⁶	5500 VA ⁷	6000 VA
Znamionowe napięcie wyjściowe	220 V / 230 V / 240 V						
Znamionowa częstotliwość sieci AC	50 Hz / 60 Hz						
Maksymalny prąd wyjściowy	10 A	15 A	16 A	20 A	23 A ⁸	25 A ⁸	27 A
Zakres regulacji współczynnika mocy	0,8 wyprzedzający... 0,8 opóźniony						
Wsp. zawartości harmonicznych THD	≤ 3%						
Dodatkowy interfejs zasilania	Tak (przez Backup Box-5000 ¹)						

Zabezpieczenia							
Zabezpieczenie przed pracą wyspową	Tak						
Zabezpieczenie przed odwrotną polaryzacją DC	Tak						
Monitorowanie stanu izolacji	Tak						
Ochronnik przeciwprzepięciowy DC	Tak, typ II zgodnie z EN / IEC 61643-11						
Ochronnik przeciwprzepięciowy AC	Tak, typ II zgodnie z EN / IEC 61643-11						
Monitoring prądów różnicowych (RCMU)	Tak						
Zabezpieczenie nadprądowe AC	Tak						
Zabezpieczenie przeciwzwarciowe AC	Tak						
Ochrona przeciwprzepięciowa AC	Tak						
Zabezpieczenie przed przegrzaniem	Tak						
Ochrona przed łukiem elektrycznym	Tak						
Przed ładowaniem akumulatora z sieci	Tak						

Dane ogólne							
Zakres temperatur roboczych	-25°C ~ +60°C (Obniżenie wartości znamionowej powyżej 45°C @ Znamionowa moc wyjściowa)						
Względna wilgotność powietrza	0%RH - 100%RH						
Wysokość robocza	0 - 4000 m (Obniżenie parametrów znamionowych powyżej 2000 m)						
Chłodzenie	Konwekcja naturalna						
Wyświetlacz	Wskaźniki LED; zintegrowany WLAN i aplikacja FusionSolar						
Komunikacja	RS485, wbudowany moduł WLAN Ethernet przez Smart Dongle-WLAN-FE (opcjonalnie); 4G / 3G / 2G przez Smart Dongle-4G (opcjonalnie)						
Waga (z uchwytem montażowym)	12,3 kg						
Wymiary (z uchwytem montażowym)	365 x 365 x 140 mm						
Stopień ochrony	IP65						

Kompatybilność z optymalizatorem							
Optymalizator kompatybilny z MBUS DC	SUN2000-450W-P						

Zgodność z normą (więcej informacji dostępnych na życzenie)							
Bezpieczeństwo	EN/IEC 62109-1, EN/IEC 62109-2						
Normy dot. połączenia sieciowego	G98, G99, EN 50549-1, CEI 0-21, VDE-AR-N-4105, AS 4777, C10/11, ABNT, UTE C15-712, RD 1699, TOR D4, IEC61727						

*1 Dostępne w trzecim kwartale 2020 r.

*2 Maksymalna moc wejściowa falownika wynosi 10 000 Wp, przy zastosowaniu optymalizatorów mocy SUN2000-450W-P.

*3 Maksymalne napięcie wejściowe i górna granica napięcia roboczego zostaną zmniejszone do 495 V, gdy falownik zostanie podłączony i będzie działał z akumulatorem LG.

*4 2500 W dla systemu magazynowania 5kWh

*5 AS4777: 4990W. *6. VDE-AR-N 4105: 4600VA / AS4777: 4990VA.

*7. AS4777: 4990VA. *8. AS4777: 21.7A.